

# EINDPRESENTATIE PROJECT BOUWLAMP

GEMAAKT DOOR ABBY DE GRAEF



# PROTOTYPE



EINDE

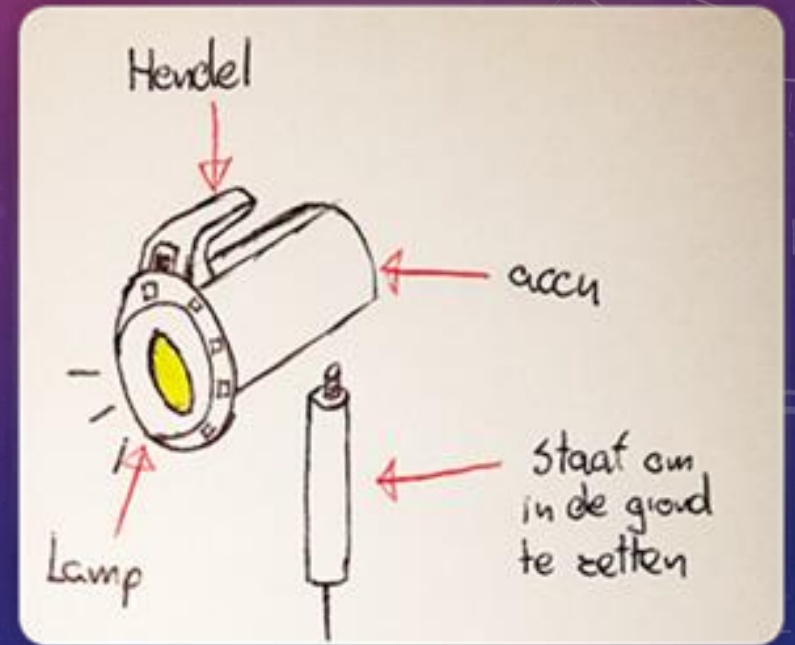
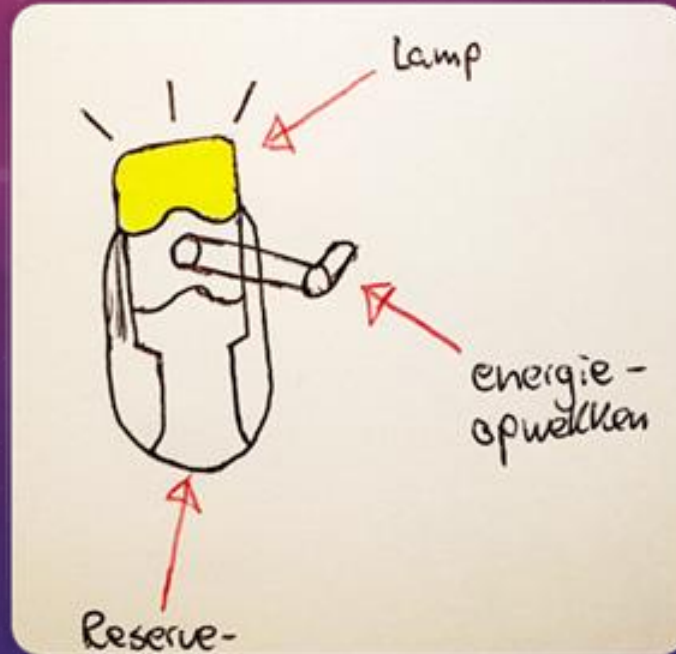
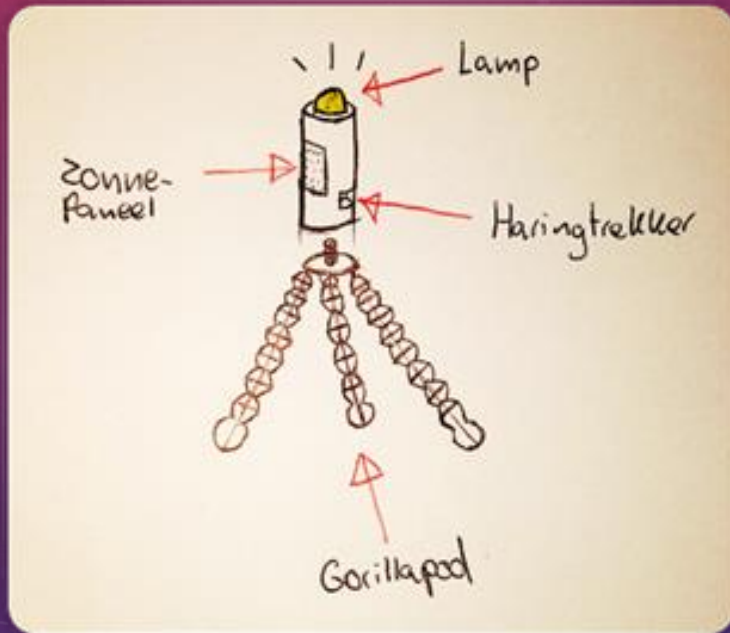




# PROTOTYPEBOUW



# CONCEPTEN

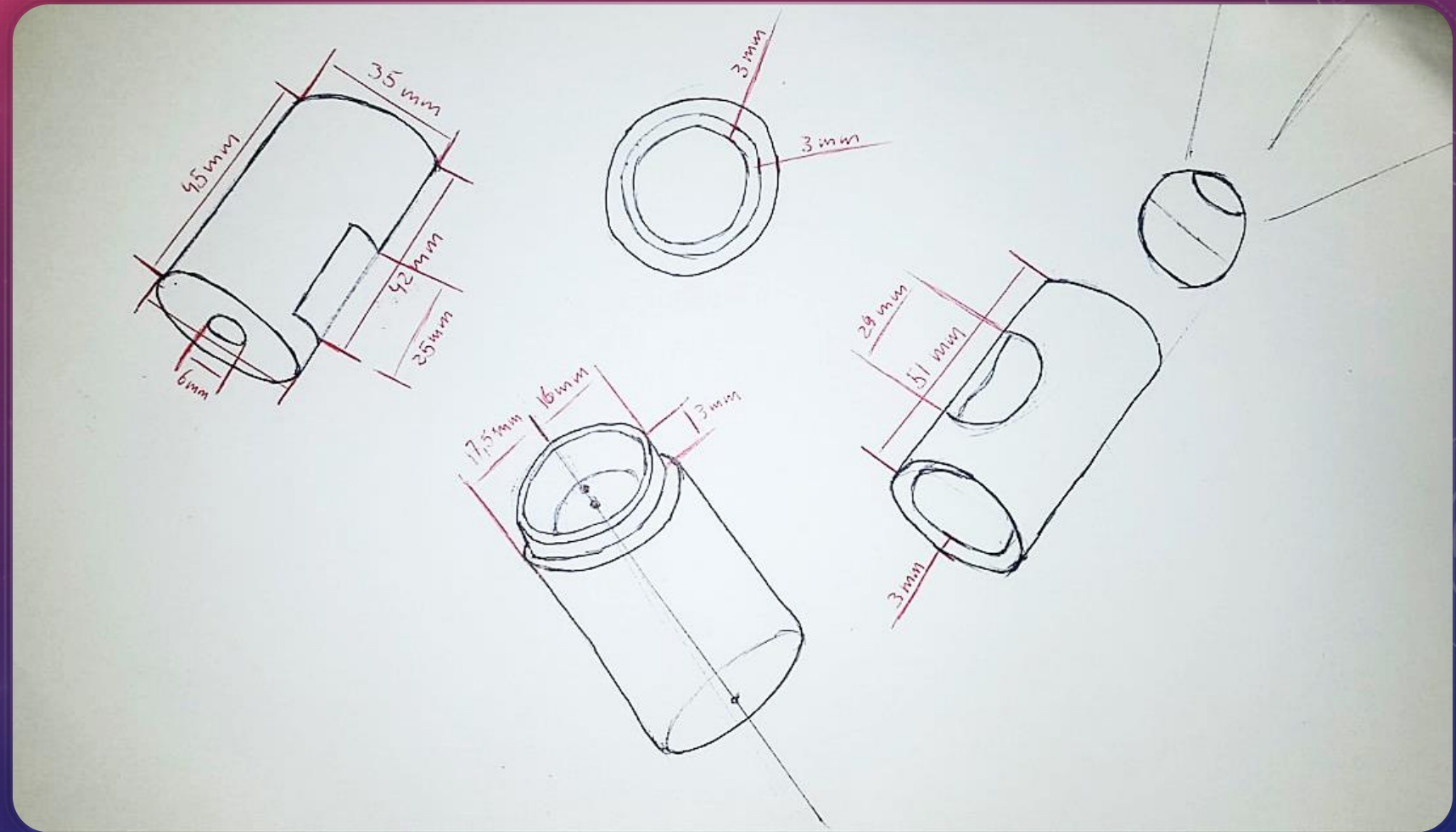


# KESSELRING METHODE

Functionele voorwaarden		C1	C2	C3	
	Weegfactor (1-3)				Max. score
Compactheid van de lamp	3	10	13	4	15
Waterdichtheid	2	9	10	5	10
Visueel aantrekkelijkheid	1	5	3	1	5
Functionaliteit	3	15	10	15	15
Totaalscore		39	36	25	45
Percentage maximale score		86,6%	80%	55,6%	100%



# WERKTEKENING



# SOLIDWORKS MODEL





# KOSTPRIJS BEREKENING

- 3D printen : €2,60
- Mini statief : €8,50
- Onderdelen lamp : €1,00
- 40 uur werktijd ->  $40 \times 10 = €400$
- Totale kostprijs : €412,10



THE END

